

単価表1

内管工事見積単価表

2024年4月1日

東部ガス株式会社

1. 適用範囲

本単価表は、一般建物に新たにガスメーターを設置する内管工事で口径が50mm以下のものに適用します。

ただし、以下に該当する工事は、「単価表2」「単価表3」「単価表4」「単価表5」を適用します。

〈「単価表2」を適用する工事〉

既築の木質系建物に、都市ガスへの燃料転換を伴い新たにガスメーターを設置する内管工事で口径が50mm以下のもの

〈「単価表3」を適用する工事〉

木質系建物に埋設されたメーター入側またはメーター出側の経年SGP管を改善する内管工事で口径が50mm以下のもの

〈「単価表4」を適用する工事〉

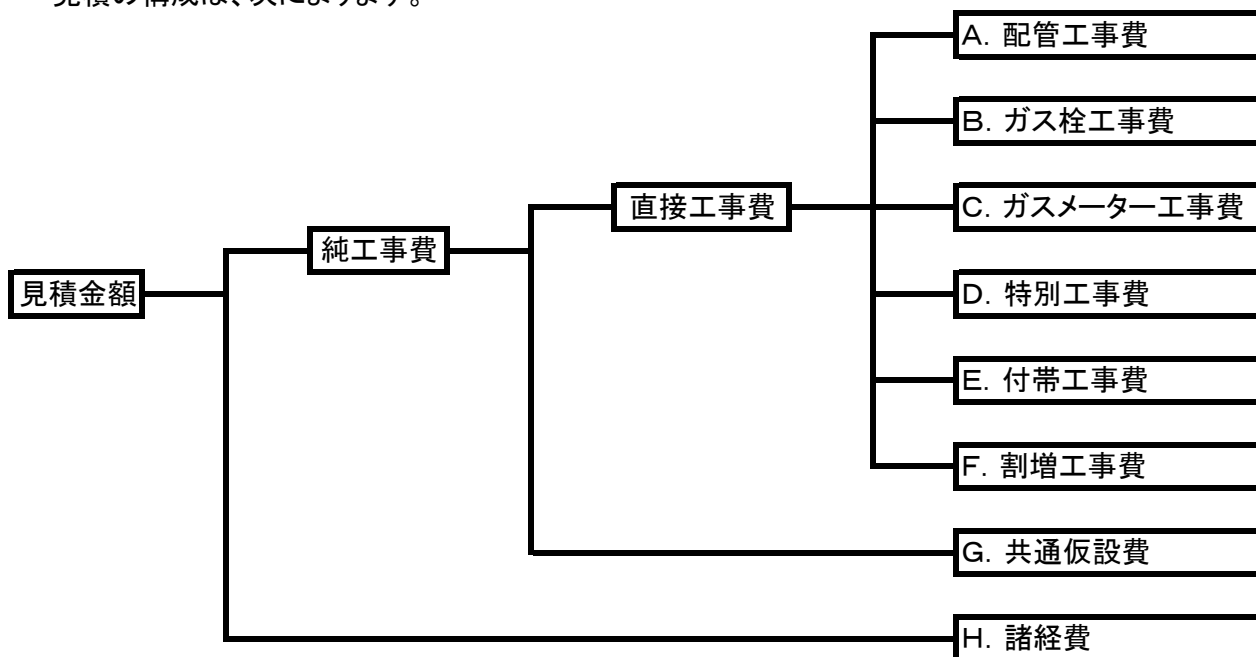
単価表1～3の適用範囲外の工事(ガス栓、継手類及び接続具のみによって行われる工事を除く。)

〈「単価表5」を適用する工事〉

単価表1～3の適用範囲外の工事で、ガス栓、継手類及び接続具のみによって行われる工事

2. 見積項目の構成

見積の構成は、次によります。



※ 見積金額には、法定福利費が含まれています。

3. 見積金額の算出

見積金額の算出は、各項目の合算とします。

$$\text{見積金額} = A + B + C + D + E + F + G + H$$

※ 工事費の算定にあたっては、税抜単価を用います。

4. 適用除外

本単価表に定めのない事項については、別途個別見積とします。

A. 配管工事

A-1 木質系配管工事

1. 新設・増設工事

① 白ガス管

口径	単位	税抜単価	税込単価
15A	円/m	3,550	3,905
20A	円/m	4,150	4,565
25A	円/m	4,950	5,445
40A	円/m	7,060	7,766
50A	円/m	9,110	10,021

② PLV(塩化ビニル被覆鋼管)

口径	単位	税抜単価	税込単価
15A	円/m	4,240	4,664
20A	円/m	5,150	5,665
25A	円/m	6,400	7,040
40A	円/m	8,010	8,811
50A	円/m	10,100	11,110

③ PEP(都市ガス用ポリエチレン管)

口径	単位	税抜単価	税込単価
25A	円/m	4,680	5,148
30A	円/m	6,230	6,853
50A	円/m	8,590	9,449

④ フレキ配管

口径	単位	税抜単価	税込単価
8A	円/m	1,430	1,573
10A	円/m	1,720	1,892
15A	円/m	1,940	2,134
20A	円/m	2,180	2,398
25A	円/m	3,120	3,432

⑤ CD管付・ケース付フレキ配管

口径	単位	税抜単価	税込単価
8A	円/m	2,480	2,728
10A	円/m	2,770	3,047
15A	円/m	3,100	3,410
20A	円/m	3,610	3,971
25A	円/m	4,620	5,082

2. ガス管位置変更(再利用)工事

口径	単位	税抜単価	税込単価
15A	円/m	2,290	2,519
20A	円/m	2,560	2,816
25A	円/m	3,120	3,432
40A	円/m	4,190	4,609
50A	円/m	5,260	5,786

3. ガス管撤去工事

口径	単位	税抜単価	税込単価
15A	円/m	960	1,056
20A	円/m	1,020	1,122
25A	円/m	1,150	1,265
40A	円/m	1,400	1,540
50A	円/m	1,650	1,815

※材料費及び労務費を含みます。

A-2 鉄筋コンクリート系配管工事

1. 新設・増設工事

① 白ガス管

口径	単位	税抜単価	税込単価
15A	円/m	4,360	4,796
20A	円/m	5,050	5,555
25A	円/m	6,060	6,666
40A	円/m	8,550	9,405
50A	円/m	10,970	12,067

② PLV(塩化ビニル被覆鋼管)

口径	単位	税抜単価	税込単価
15A	円/m	5,050	5,555
20A	円/m	6,050	6,655
25A	円/m	7,510	8,261
40A	円/m	9,500	10,450
50A	円/m	11,960	13,156

③ PEP(都市ガス用ポリエチレン管)

口径	単位	税抜単価	税込単価
25A	円/m	4,680	5,148
30A	円/m	6,230	6,853
50A	円/m	8,590	9,449

④ フレキ配管

口径	単位	税抜単価	税込単価
8A	円/m	1,650	1,815
10A	円/m	1,940	2,134
15A	円/m	2,230	2,453
20A	円/m	2,530	2,783
25A	円/m	3,540	3,894

⑤ CD管付フレキ配管

口径	単位	税抜単価	税込単価
8A	円/m	2,980	3,278
10A	円/m	3,270	3,597
15A	円/m	3,710	4,081
20A	円/m	4,360	4,796
25A	円/m	5,460	6,006

2. ガス管位置変更(再利用)工事

口径	単位	税抜単価	税込単価
15A	円/m	3,360	3,696
20A	円/m	3,730	4,103
25A	円/m	4,580	5,038
40A	円/m	6,120	6,732
50A	円/m	7,670	8,437

3. ガス管撤去工事

口径	単位	税抜単価	税込単価
15A	円/m	1,210	1,331
20A	円/m	1,290	1,419
25A	円/m	1,490	1,639
40A	円/m	1,840	2,024
50A	円/m	2,200	2,420

※材料費及び労務費を含みます。

B. ガス栓工事

① 取付工事

種 類	規格	単位	税抜単価	税込単価
1口ガス栓	15A	ヶ	5,080	5,588
2口ガス栓	15A	ヶ	8,830	9,713
ネジガス栓	15A	ヶ	3,480	3,828
	20A	ヶ	4,190	4,609
	25A	ヶ	4,880	5,368
フレキネジガス栓	10A	ヶ	3,740	4,114
	15A	ヶ	3,920	4,312
	20A	ヶ	4,810	5,291
	25A	ヶ	5,160	5,676
1口埋込ガス栓	15A	ヶ	8,600	9,460
2口埋込ガス栓	15A	ヶ	10,690	11,759
検圧ガス栓	15A	ヶ	1,530	1,683

※検圧ガス栓単価は、木質系工事には見込みません

メーターガス栓

種 類	規格	単位	税抜単価	税込単価
メーターガス栓	20A	ヶ	3,820	4,202
	25A	ヶ	4,530	4,983
	40A	ヶ	9,230	10,153
	50A	ヶ	12,860	14,146
UMガス栓	20A	ヶ	6,390	7,029
UMガス栓(ユニット)	20A	ヶ	8,320	9,152

※材料費及び取付工費を含みます。

② 取外工事

種 類	規格	単位	税抜単価	税込単価
ガス栓撤去	普通	ヶ	290	319
	ボックス	ヶ	830	913
ガス栓位置変更	普通	ヶ	1230	1,353
	ボックス	ヶ	3,550	3,905

C ガスメーター工事

① 設置・撤去工事

項目	ガスメーターの能力	単位	税抜単価	税込単価	備考
A: 設置	6m ³ /h以下	台	2,110	2,321	位置変更はA+Bとする。
	10m ³ /h	台	2,760	3,036	
	16m ³ /h	台	3,160	3,476	
	25m ³ /h	台	7,660	8,426	
	40m ³ /h	台	10,560	11,616	
	60m ³ /h以上	台	16,480	18,128	
B: 撤去	6m ³ /h以下	台	510	561	
	10m ³ /h	台	590	649	
	16m ³ /h	台	720	792	
	25m ³ /h	台	1,730	1,903	
	40m ³ /h	台	2,600	2,860	
	60m ³ /h以上	台	3,890	4,279	

② その他メーター関係

項目	ガスメーターの能力	単位	税抜単価	税込単価	備考
メーター支持	6m ³ /h以下	箇所	1,800	1,980	支持材料含む
	16m ³ /h以下	箇所	2,090	2,299	支持材料含む
メーター支持 (SUS)	6m ³ /h以下	箇所	2,150	2,365	支持材料含む
	16m ³ /h以下	箇所	2,630	2,893	支持材料含む

D. 特別工事費

① バルブ・分岐ガス栓設置工事

項目	元管口径	単位	税抜単価	税込単価	備考
PEバルブ設置	30A	個所	25,110	27,621	
	50A	個所	33,650	37,015	
分岐ガス栓	20A	個所	3,850	4,235	露出取付
	25A	個所	4,520	4,972	
	40A	個所	9,720	10,692	
	50A	個所	13,760	15,136	

※材料費及び取付工費を含みます。

② ガス自動遮断弁設置工事

項目	元管口径	単位	税抜単価	税込単価	備考
ガス自動遮断弁	25A	個所	2,400	2,640	
	32A	個所	2,940	3,234	
	40A	個所	3,480	3,828	
	50A	個所	4,270	4,697	

※材料費を含んでおりません。

③ 取出し工事

項目	元管口径	単位	税抜単価	税込単価	備考
露出切断 (鋼管)	25A以下	個所	5,170	5,687	
	40A以下	個所	6,140	6,754	
	50A	個所	6,770	7,447	
露出切断取出し (鋼管)	25A以下	個所	8,560	9,416	
	40A以下	個所	10,960	12,056	
	50A	個所	12,830	14,113	
埋設切断 (鋼管)	25A以下	個所	7,340	8,074	
	40A以下	個所	9,800	10,780	
	50A	個所	10,420	11,462	
埋設切断取出し (鋼管)	25A以下	個所	10,730	11,803	
	40A以下	個所	14,610	16,071	
	50A	個所	16,480	18,128	
埋設切断取出し (PEP)	50A以下	個所	5,200	5,720	
埋設切断 (PEP)	50A以下	個所	5,200	5,720	
フレキ管取出	露出分岐	個所	1,450	1,595	
	CD管分岐	個所	2,170	2,387	
K型分岐取出し	20A以下	個所	3,360	3,696	
	25A	個所	3,430	3,773	
マジックジョイント 分岐取出し	20A	個所	19,590	21,549	
	25A	個所	21,540	23,694	
	40A	個所	26,490	29,139	
	50A	個所	27,520	30,272	

※材料費及び労務費を含みます。

※CD管分岐は掘削費を含んでおりません。

④ 特殊継手取付

項目	規格	単位	税抜単価	税込単価	備考
エキスパンション 継手	25A*700	組	135,090	148,599	継手本体の 固定含む
	25A*1000	組	160,900	176,990	
	40A*700	組	166,580	183,238	
	40A*1000	組	203,600	223,960	
	50A*700	組	210,640	231,704	
	50A*1000	組	260,900	286,990	
ポールスライド ジョイント	32A*300	個	139,210	153,131	継手本体の 固定含む
	32A*400	個	157,960	173,756	
	32A*500	個	164,840	181,324	
	32A*600	個	173,310	190,641	
	32A*700	個	181,760	199,936	
	50A*300	個	177,310	195,041	
	50A*400	個	202,690	222,959	
	50A*500	個	211,960	233,156	
	50A*600	個	220,390	242,429	
	50A*700	個	229,920	252,912	

※材料費及び取付工費を含みます。

⑤ 器具接続・撤去

鉄管接続以外

項目	規格	単位	税抜単価	税込単価	備考
器具接続	強化ホース(定尺)	台	890	979	
	強化ホース(加工)	台	1,450	1,595	
	金属フレキホース	台	1,170	1,287	
	フレキネジガス栓	台	780	858	
器具取外	強化ホース(定尺)	台	280	308	
	強化ホース(加工)	台	430	473	
	金属フレキホース	台	350	385	
	フレキネジガス栓	台	230	253	

鉄管接続

項目	規格	単位	税抜単価	税込単価	備考
器具接続	20A	台	4,020	4,422	接続口径による
	25A	台	4,930	5,423	
	32A	台	6,050	6,655	
	50A	台	8,340	9,174	
器具取外	20A	台	1,210	1,331	接続口径による
	25A	台	1,470	1,617	
	32A	台	1,820	2,002	
	50A	台	2,510	2,761	

⑥ ピット工事

項目	規格	単位	税抜単価	税込単価	備考
26型ピット取付	22cm丸型	個	8,610	9,471	バルブ設置に 伴うものに限る

※材料費及び取付工費を含みます。

E. 付帯工事費

① コンクリートハツリ・穴明け

項目	規格	単位	税抜単価	税込単価	備考
コンクリートハツリ	50mm×50mm	m	3,210	3,531	溝ハツリ
	75mm×75mm	m	5,020	5,522	
	100mm×100mm	m	6,410	7,051	
ハツリ補修	50mm×50mm	m	1,070	1,177	補修材を含む
	75mm×75mm	m	1,670	1,837	
	100mm×100mm	m	2,150	2,365	
コンクリート穴明け	150mm未満	個所	2,890	3,179	鉄筋・無筋コンクリート、 コンクリートブロック、サ イディングに適用する
	200mm未満	個所	3,520	3,872	
	300mm未満	個所	7,540	8,294	
穴明け補修	150mm未満	個所	970	1,067	補修材含む
	200mm未満	個所	1,180	1,298	
	300mm未満	個所	2,520	2,772	

② スリーブ工事

布基礎・壁・床部

項目	規格	単位	税抜単価	税込単価	備考
スリーブ設置	50A	個所	3,670	4,037	厚さ200mm以内の箇所に適用
	80A	個所	4,410	4,851	
	100A	個所	5,290	5,819	
	125A	個所	6,410	7,051	
	150A	個所	7,690	8,459	
	175A	個所	9,260	10,186	
	200A	個所	11,090	12,199	
	250A	個所	13,310	14,641	
スリーブ抜き補修	50A	個所	1,220	1,342	厚さ200mm以内の箇所に適用
	80A	個所	1,460	1,606	
	100A	個所	1,770	1,947	
	125A	個所	2,110	2,321	
	150A	個所	2,540	2,794	
	175A	個所	3,050	3,355	
	200A	個所	3,650	4,015	
	250A	個所	4,390	4,829	

梁部

項目	規格	単位	税抜単価	税込単価	備考
スリーブ設置	50A	個所	5,510	6,061	厚さ200mmを超える箇所に適用
	80A	個所	6,610	7,271	
	100A	個所	7,940	8,734	
	125A	個所	9,580	10,538	
	150A	個所	11,500	12,650	
	175A	個所	13,830	15,213	
	200A	個所	16,570	18,227	
	250A	個所	19,880	21,868	
スリーブ抜き補修	50A	個所	1,840	2,024	厚さ200mmを超える箇所に適用
	80A	個所	2,210	2,431	
	100A	個所	2,650	2,915	
	125A	個所	3,170	3,487	
	150A	個所	3,810	4,191	
	175A	個所	4,580	5,038	
	200A	個所	5,480	6,028	
	250A	個所	6,580	7,238	

梁・補強筋部

項目	規格	単位	税抜単価	税込単価	備考
スリーブ設置	50A	個所	7,340	8,074	補強筋を入れる箇所に適用
	80A	個所	8,820	9,702	
	100A	個所	10,570	11,627	
	125A	個所	12,750	14,025	
	150A	個所	15,300	16,830	
	175A	個所	18,390	20,229	
	200A	個所	22,040	24,244	
	250A	個所	26,470	29,117	
スリーブ抜き補修	50A	個所	1,840	2,024	補強筋を入れる箇所に適用
	80A	個所	2,210	2,431	
	100A	個所	2,650	2,915	
	125A	個所	3,170	3,487	
	150A	個所	3,810	4,191	
	175A	個所	4,580	5,038	
	200A	個所	5,480	6,028	
	250A	個所	6,580	7,238	

③ 塗装工事

項目	規格	単位	税抜単価	税込単価	備考
塗装2回塗	25A	m	840	924	材料含む
	40A	m	960	1,056	
	50A	m	1,050	1,155	

※ シルバーコート塗装・指定色塗装を含みます。

④ コンクリート壊し・復旧

項目	規格	単位	税抜単価	税込単価	備考
コンクリート壊し (無筋)	厚50mm以下	m ²	3,200	3,520	廃棄含む
	厚100mm以下	m ²	6,390	7,029	
	厚150mm以下	m ²	9,580	10,538	
	厚200mm以下	m ²	12,770	14,047	
コンクリート壊し (鉄筋)	厚50mm以下	m ²	5,050	5,555	廃棄含む
	厚100mm以下	m ²	10,090	11,099	
	厚150mm以下	m ²	15,140	16,654	
	厚200mm以下	m ²	20,190	22,209	
コンクリート復旧	厚50mm以下	m ²	3,290	3,619	材料含む
	厚100mm以下	m ²	6,590	7,249	
	厚150mm以下	m ²	9,880	10,868	
	厚200mm以下	m ²	13,180	14,498	

⑤ カッター切り

項目	規格	単位	税抜単価	税込単価	備考
ASカッター切り	厚100mm以下	m	500	550	
	厚150mm以下	m	790	869	
	厚200mm以下	m	1,280	1,408	
COカッター切り	厚100mm以下	m	790	869	
	厚150mm以下	m	1,280	1,408	
	厚200mm以下	m	2,040	2,244	

⑥ ダイヤモンド穴明(コア抜き)

	口径	単位	50A		80A	
			税抜単価	税込単価	税抜単価	税込単価
壁厚さ	150mm以下	個所	6,410	7,051	7,480	8,228
	200mm以下	個所	8,560	9,416	10,150	11,165
	250mm以下	個所	10,690	11,759	12,560	13,816
	300mm以下	個所	12,830	14,113	15,240	16,764
	400mm以下	個所	17,120	18,832	20,320	22,352
	500mm以下	個所	21,380	23,518	25,650	28,215

	口径	単位	100A		150A	
			税抜単価	税込単価	税抜単価	税込単価
壁厚さ	150mm以下	個所	8,560	9,416	12,020	13,222
	200mm以下	個所	11,230	12,353	16,040	17,644
	250mm以下	個所	14,170	15,587	20,040	22,044
	300mm以下	個所	16,840	18,524	24,060	26,466
	400mm以下	個所	22,450	24,695	32,080	35,288
	500mm以下	個所	28,340	31,174	40,360	44,396

※穴明部の補修は、コンクリート穴明補修単価を使用します。

⑦ アングル架台取付

項目	規格	単位	税抜単価	税込単価	備考
L型アングル	25A以下	個所	2,830	3,113	材料含む
	40A	個所	2,830	3,113	
	50A	個所	3,660	4,026	
L型アングル (SUS)	25A以下	個所	7,560	8,316	材料含む
	40A	個所	7,560	8,316	
	50A	個所	8,510	9,361	

⑧ 吊り・支持金具工事費

項目	規格	単位	税抜単価	税込単価	備考
吊り・支持金具	25A以下	個所	430	473	材料含む
	40A	個所	450	495	
	50A	個所	460	506	
吊り・支持金具 (SUS)	25A以下	個所	1,890	2,079	材料含む
	40A	個所	2,010	2,211	
	50A	個所	2,070	2,277	

⑨ 特別掘削費

項目	規格	単位	税抜単価	税込単価	備考
特別掘削費 (壺堀)	高さ0.5m未満	個所	4,350	4,785	
	0.5～0.8m	個所	12,640	13,904	
	0.8～1.0m	個所	20,020	22,022	
	1.0～1.5m	個所	34,660	38,126	
	1.5～2.0m	個所	46,220	50,842	

※敷地内において、敷地GLより0.3mを超える深さまで壺堀り掘削する場合に適用します。

項目	規格	単位	税抜単価	税込単価	備考
特別掘削費 (布設)	25A	m	2,370	2,607	
	30A	m	2,370	2,607	
	50A	m	2,370	2,607	

※駐車場部等荷重のかかる範囲において土被り0.6mで布設する場合に適用します。

⑩ 石綿除去作業

項目	規格	単位	税抜単価	税込単価	備考
石綿除去作業	—	現場	12,140	13,354	

※以下を全て満たす工事に適用します。

・壁、床等の穿孔工事 ・木質系建物 ・レベル3に該当する石綿除去

F. 割増工事費

① 全体割増工事

全体割増工事費(F1)の積算は、次によります

$$F1 = (\text{配管工事費} + \text{ガス栓工事費} + \text{特別工事費} + \text{付帯工事費}) \times \text{割増率}$$

配管工事の割増率は、次の通りとします。

項目	適用	割増率
夜間	17:00～21:30	30%
	21:00～6:00	100%
	6:00～7:00	30%
休日		50%
小運搬		20%

a. 夜間割増

お客様の申込により、午後5時～午前7時までの間に工事する場合に適用します。

b. 休日割増

お客様の申込により、休日に工事を行う場合に適用します。
この場合の休日は、日曜日及び国民の祝日に関する法律に規定する休日ならびに当社で定めた1月2日、1月3日、5月1日、12月31日をいいます。

c. 小運搬費

以下の場合に適用します。

- ① 工事現場の状況により、工作車の駐車位置から、ガス工事を行う家屋までの距離が30mを超える場所の工事
- ② 3階高以上での新築工事における3階以上の部分に係る配管

② 配管割増工事

a. 床下・天井裏のいんぺいされた部分の工事で、建物の構造上十分な作業空間が得られない場合の割増は次によります。(新築等の工事工程で発生するピット内配管等にも適用します。)

b. 配管割増工事費の積算は次によります。

$$F2 = \text{配管工事費} \times \text{割増率}$$

	鋼管	フレキ管
床下・天井裏割増率	100%	50%

G. 共通仮設費（鉄筋コンクリート系配管工事に限る。）

共通仮設費として、次の算式で算出した値を加算します。

$$G = (A + B + C + D + E + F) \times 0.01$$

H. 諸経費

諸経費として、次の算式で算出した値を加算します。

$$H = (A + B + C + D + E + F + G) \times 0.1$$

単価表2

内管工事見積単価表

2024年4月1日

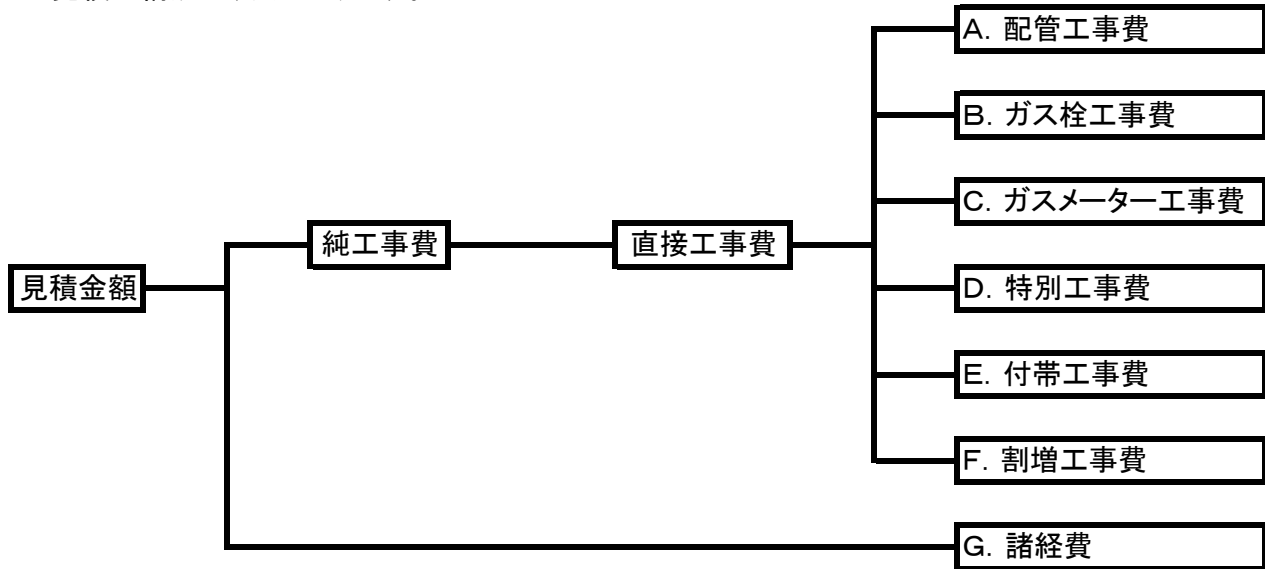
東部ガス株式会社

1. 適用範囲

本単価表は、既築の木質系建物に都市ガスへの燃料転換を伴い新しくガスメーターを設置する内管工事で口径が50mm以下のものに適用します。

2. 見積項目の構成

見積の構成は、次によります。



※ 見積金額には、法定福利費が含まれています。

3. 見積金額の算出

見積金額の算出は、各項目の合算とします。

$$\text{見積金額} = A + B + C + D + E + F + G$$

※ 工事費の算定にあたっては、税抜単価を用います。

4. 適用除外

本単価表に定めのない事項については、別途個別見積とします。

A. 配管工事

1. 新設・増設工事

① 白ガス管

口径	単位	税抜単価	税込単価
15A	円/m	2,840	3,124
20A	円/m	3,330	3,663
25A	円/m	3,950	4,345
40A	円/m	5,680	6,248
50A	円/m	7,350	8,085

② PLV(塩化ビニル被覆鋼管)

口径	単位	税抜単価	税込単価
15A	円/m	3,440	3,784
20A	円/m	4,190	4,609
25A	円/m	5,220	5,742
40A	円/m	6,510	7,161
50A	円/m	8,210	9,031

③ PEP(都市ガス用ポリエチレン管)

口径	単位	税抜単価	税込単価
25A	円/m	3,590	3,949
30A	円/m	4,770	5,247
50A	円/m	6,720	7,392

④ フレキ配管

口径	単位	税抜単価	税込単価
8A	円/m	1,170	1,287
10A	円/m	1,420	1,562
15A	円/m	1,570	1,727
20A	円/m	1,760	1,936
25A	円/m	2,540	2,794

⑤ CD管付・ケース付フレキ配管

口径	単位	税抜単価	税込単価
8A	円/m	1,960	2,156
10A	円/m	2,220	2,442
15A	円/m	2,460	2,706
20A	円/m	2,840	3,124
25A	円/m	3,680	4,048

2. ガス位置変更(再利用)工事

口径	単位	税抜単価	税込単価
15A	円/m	1,660	1,826
20A	円/m	1,860	2,046
25A	円/m	2,270	2,497
40A	円/m	3,050	3,355
50A	円/m	3,820	4,202

3. ガス管撤去工事

口径	単位	税抜単価	税込単価
15A	円/m	810	891
20A	円/m	860	946
25A	円/m	950	1,045
40A	円/m	1,130	1,243
50A	円/m	1,320	1,452

※材料費及び労務費を含みます。

B. ガス栓工事

① 取付工事

種 類	規格	単位	税抜単価	税込単価
1口ガス栓	15A	ヶ	4,270	4,697
2口ガス栓	15A	ヶ	7,540	8,294
ネジガス栓	15A	ヶ	2,890	3,179
	20A	ヶ	3,510	3,861
	25A	ヶ	4,100	4,510
フレキネジガス栓	10A	ヶ	3,110	3,421
	15A	ヶ	3,270	3,597
	20A	ヶ	4,050	4,455
	25A	ヶ	4,350	4,785
1口埋込ガス栓	15A	ヶ	7,080	7,788
2口埋込ガス栓	15A	ヶ	8,900	9,790

メーターガス栓

種 類	規格	単位	税抜単価	税込単価
メーターガス栓	20A	ヶ	3,170	3,487
	25A	ヶ	3,770	4,147
	40A	ヶ	7,820	8,602
	50A	ヶ	10,930	12,023
UMガス栓	20A	ヶ	5,410	5,951
UMガス栓(ユニット)	20A	ヶ	7,090	7,799

※材料費及び取付工費を含みます。

② 取外工事

種 類	規格	単位	税抜単価	税込単価
ガス栓撤去	普通	ヶ	210	231
	ボックス	ヶ	600	660
ガス栓位置変更	普通	ヶ	900	990
	ボックス	ヶ	2,580	2,838

C ガスメーター工事

① 設置・撤去工事

項目	ガスメーターの能力	単位	税抜単価	税込単価	備考
A: 設置	6m ³ /h以下	台	1,600	1,760	位置変更はA+Bとする。
	10m ³ /h	台	2,120	2,332	
	16m ³ /h	台	2,400	2,640	
	25m ³ /h	台	5,840	6,424	
	40m ³ /h	台	7,950	8,745	
	60m ³ /h以上	台	12,490	13,739	
B: 撤去	6m ³ /h以下	台	370	407	
	10m ³ /h	台	430	473	
	16m ³ /h	台	520	572	
	25m ³ /h	台	1,260	1,386	
	40m ³ /h	台	1,890	2,079	
	60m ³ /h以上	台	2,830	3,113	

② その他メーター関係

項目	ガスメーターの能力	単位	税抜単価	税込単価	備考
メーター支持	6m ³ /h以下	箇所	1,310	1,441	支持材料含む
	16m ³ /h以下	箇所	1,520	1,672	支持材料含む
メーター支持 (SUS)	6m ³ /h以下	箇所	1,560	1,716	支持材料含む
	16m ³ /h以下	箇所	1,910	2,101	支持材料含む

D. 特別工事費

① バルブ・分岐ガス栓設置工事

項目	元管口径	単位	税抜単価	税込単価	備考
PEバルブ設置	30A	個所	21,530	23,683	
	50A	個所	28,950	31,845	
分岐ガス栓	20A	個所	3,200	3,520	露出取付
	25A	個所	3,760	4,136	
	40A	個所	8,250	9,075	
	50A	個所	11,720	12,892	

※材料費及び取付工費を含みます。

② ガス自動遮断弁設置工事

項目	元管口径	単位	税抜単価	税込単価	備考
ガス自動遮断弁	25A	個所	1,740	1,914	
	32A	個所	2,140	2,354	
	40A	個所	2,530	2,783	
	50A	個所	3,100	3,410	

※材料費を含んでおりません。

③ 取出し工事

項目	元管口径	単位	税抜単価	税込単価	備考
露出切断 (鋼管)	25A以下	個所	3,760	4,136	継手は配管費 に含む
	40A以下	個所	4,460	4,906	
	50A	個所	4,920	5,412	
露出切断取出し (鋼管)	25A以下	個所	6,220	6,842	継手は配管費 に含む
	40A以下	個所	7,970	8,767	
	50A	個所	9,330	10,263	
埋設切断 (鋼管)	25A以下	個所	5,340	5,874	継手は配管費 に含む
	40A以下	個所	7,130	7,843	
	50A	個所	7,580	8,338	
埋設切断取出し (鋼管)	25A以下	個所	7,800	8,580	継手は配管費 に含む
	40A以下	個所	10,620	11,682	
	50A	個所	11,980	13,178	
埋設切断取出し (PEP)	50A以下	個所	3,780	4,158	
埋設切断 (PEP)	50A以下	個所	3,780	4,158	
フレキ管取出	露出分岐	個所	1,060	1,166	
	CD管分岐	個所	1,580	1,738	
K型分岐取出し	20A以下	個所	2,680	2,948	
	25A	個所	2,740	3,014	
マジックジョイント 分岐取出し	20A	個所	16,440	18,084	
	25A	個所	18,140	19,954	
	40A	個所	22,440	24,684	
	50A	個所	23,340	25,674	

※材料費及び労務費を含みます。

※CD管分岐は掘削費を含んでおりません。

④ 特殊継手取付

項目	規格	単位	税抜単価	税込単価	備考
エキスパンション 継手	25A*700	組	116,710	128,381	継手本体の 固定含む
	25A*1000	組	139,150	153,065	
	40A*700	組	143,870	158,257	
	40A*1000	組	176,060	193,666	
	50A*700	組	181,940	200,134	
	50A*1000	組	225,650	248,215	
ボールスライド ジョイント	32A*300	個	119,300	131,230	継手本体の 固定含む
	32A*400	個	135,600	149,160	
	32A*500	個	141,580	155,738	
	32A*600	個	148,950	163,845	
	32A*700	個	156,300	171,930	
	50A*300	個	151,890	167,079	
	50A*400	個	173,970	191,367	
	50A*500	個	182,020	200,222	
	50A*600	個	189,360	208,296	
	50A*700	個	197,640	217,404	

※材料費及び取付工費を含みます。

⑤ 器具接続・撤去

鉄管接続以外

項目	規格	単位	税抜単価	税込単価	備考
器具接続	強化ホース(定尺)	台	650	715	
	強化ホース(加工)	台	1,060	1,166	
	金属フレキホース	台	850	935	
	フレキネジガス栓	台	570	627	
器具取外	強化ホース(定尺)	台	200	220	
	強化ホース(加工)	台	310	341	
	金属フレキホース	台	260	286	
	フレキネジガス栓	台	170	187	

鉄管接続

項目	規格	単位	税抜単価	税込単価	備考
器具接続	20A	台	2,920	3,212	接続口径による
	25A	台	3,580	3,938	
	32A	台	4,400	4,840	
	50A	台	6,060	6,666	
器具取外	20A	台	880	968	接続口径による
	25A	台	1,070	1,177	
	32A	台	1,320	1,452	
	50A	台	1,820	2,002	

⑥ ピット工事

項目	規格	単位	税抜単価	税込単価	備考
26型ピット取付	22cm丸型	個	7,490	8,239	バルブ設置に 伴うものに限る

※材料費及び取付工費を含みます。

E. 付帯工事費

① コンクリートハツリ・穴明け

項目	規格	単位	税抜単価	税込単価	備考
コンクリートハツリ	50mm×50mm	m	2,340	2,574	溝ハツリ
	75mm×75mm	m	3,650	4,015	
	100mm×100mm	m	4,660	5,126	
ハツリ補修	50mm×50mm	m	780	858	補修材を含む
	75mm×75mm	m	1,220	1,342	
	100mm×100mm	m	1,560	1,716	
コンクリート穴明け	150mm未満	箇所	2,100	2,310	鉄筋・無筋コンクリート、 コンクリートブロック、サ イディングに適用する
	200mm未満	箇所	2,560	2,816	
	300mm未満	箇所	5,480	6,028	
穴明け補修	150mm未満	箇所	700	770	補修材含む
	200mm未満	箇所	860	946	
	300mm未満	箇所	1,830	2,013	

② スリーブ工事

布基礎・壁・床部

項目	規格	単位	税抜単価	税込単価	備考
スリーブ設置	50A	箇所	2,670	2,937	厚さ200mm以内の箇所に適用
	80A	箇所	3,210	3,531	
	100A	箇所	3,850	4,235	
	125A	箇所	4,660	5,126	
	150A	箇所	5,590	6,149	
	175A	箇所	6,740	7,414	
	200A	箇所	8,060	8,866	
	250A	箇所	9,680	10,648	
スリーブ抜き補修	50A	箇所	890	979	厚さ200mm以内の箇所に適用
	80A	箇所	1,060	1,166	
	100A	箇所	1,290	1,419	
	125A	箇所	1,540	1,694	
	150A	箇所	1,850	2,035	
	175A	箇所	2,220	2,442	
	200A	箇所	2,660	2,926	
	250A	箇所	3,190	3,509	

梁部

項目	規格	単位	税抜単価	税込単価	備考
スリーブ設置	50A	箇所	4,010	4,411	厚さ200mmを超える箇所に適用
	80A	箇所	4,810	5,291	
	100A	箇所	5,780	6,358	
	125A	箇所	6,970	7,667	
	150A	箇所	8,360	9,196	
	175A	箇所	10,060	11,066	
	200A	箇所	12,050	13,255	
	250A	箇所	14,460	15,906	
スリーブ抜き補修	50A	箇所	1,340	1,474	厚さ200mmを超える箇所に適用
	80A	箇所	1,610	1,771	
	100A	箇所	1,930	2,123	
	125A	箇所	2,300	2,530	
	150A	箇所	2,770	3,047	
	175A	箇所	3,330	3,663	
	200A	箇所	3,980	4,378	
	250A	箇所	4,780	5,258	

梁・補強筋部

項目	規格	単位	税抜単価	税込単価	備考
スリーブ設置	50A	箇所	5,340	5,874	補強筋を入れる箇所に適用
	80A	箇所	6,420	7,062	
	100A	箇所	7,690	8,459	
	125A	箇所	9,270	10,197	
	150A	箇所	11,130	12,243	
	175A	箇所	13,380	14,718	
	200A	箇所	16,030	17,633	
	250A	箇所	19,250	21,175	
スリーブ抜き補修	50A	箇所	1,340	1,474	補強筋を入れる箇所に適用
	80A	箇所	1,610	1,771	
	100A	箇所	1,930	2,123	
	125A	箇所	2,300	2,530	
	150A	箇所	2,770	3,047	
	175A	箇所	3,330	3,663	
	200A	箇所	3,980	4,378	
	250A	箇所	4,780	5,258	

③ 塗装工事

項目	規格	単位	税抜単価	税込単価	備考
塗装2回塗	25A	m	610	671	材料含む
	40A	m	700	770	
	50A	m	760	836	

※ シルバーコート塗装・指定色塗装を含みます。

④ コンクリート壊し・復旧

項目	規格	単位	税抜単価	税込単価	備考
コンクリート壊し (無筋)	厚50mm以下	m ²	2,330	2,563	廃棄含む
	厚100mm以下	m ²	4,650	5,115	
	厚150mm以下	m ²	6,970	7,667	
	厚200mm以下	m ²	9,290	10,219	
コンクリート壊し (鉄筋)	厚50mm以下	m ²	3,670	4,037	廃棄含む
	厚100mm以下	m ²	7,340	8,074	
	厚150mm以下	m ²	11,010	12,111	
	厚200mm以下	m ²	14,680	16,148	
コンクリート復旧	厚50mm以下	m ²	2,390	2,629	材料含む
	厚100mm以下	m ²	4,790	5,269	
	厚150mm以下	m ²	7,180	7,898	
	厚200mm以下	m ²	9,580	10,538	

⑤ カッター切り

項目	規格	単位	税抜単価	税込単価	備考
ASカッター切り	厚100mm以下	m	360	396	
	厚150mm以下	m	580	638	
	厚200mm以下	m	930	1,023	
COカッター切り	厚100mm以下	m	580	638	
	厚150mm以下	m	930	1,023	
	厚200mm以下	m	1,480	1,628	

⑥ ダイヤモンド穴明(コア抜き)

	口径	単位	50A		80A	
			税抜単価	税込単価	税抜単価	税込単価
壁厚さ	150mm以下	個所	4,660	5,126	5,440	5,984
	200mm以下	個所	6,220	6,842	7,380	8,118
	250mm以下	個所	7,780	8,558	9,140	10,054
	300mm以下	個所	9,330	10,263	11,080	12,188
	400mm以下	個所	12,450	13,695	14,780	16,258
	500mm以下	個所	15,550	17,105	18,660	20,526

	口径	単位	100A		150A	
			税抜単価	税込単価	税抜単価	税込単価
壁厚さ	150mm以下	個所	6,220	6,842	8,740	9,614
	200mm以下	個所	8,170	8,987	11,660	12,826
	250mm以下	個所	10,300	11,330	14,580	16,038
	300mm以下	個所	12,250	13,475	17,500	19,250
	400mm以下	個所	16,330	17,963	23,330	25,663
	500mm以下	個所	20,610	22,671	29,350	32,285

※穴明部の補修は、コンクリート穴明補修単価を使用します。

⑦ アンクル架台取付

項目	規格	単位	税抜単価	税込単価	備考
L型アンクル	25A以下	個所	2,060	2,266	材料含む
	40A	個所	2,060	2,266	
	50A	個所	2,660	2,926	
L型アンクル (SUS)	25A以下	個所	5,500	6,050	材料含む
	40A	個所	5,500	6,050	
	50A	個所	6,190	6,809	

⑧ 吊り・支持金具工事費

項目	規格	単位	税抜単価	税込単価	備考
吊り・支持金具	25A以下	個所	310	341	材料含む
	40A	個所	330	363	
	50A	個所	340	374	
吊り・支持金具 (SUS)	25A以下	個所	1,380	1,518	材料含む
	40A	個所	1,460	1,606	
	50A	個所	1,500	1,650	

⑨ 特別掘削費

項目	規格	単位	税抜単価	税込単価	備考
特別掘削費 (壺堀)	高さ0.5m未満	個所	3,160	3,476	
	0.5～0.8m	個所	9,190	10,109	
	1.0～1.0m	個所	14,560	16,016	
	1.0～1.5m	個所	25,210	27,731	
	1.5～2.0m	個所	33,620	36,982	

※敷地内において、敷地GLより0.3mを超える深さまで壺堀り掘削する場合に適用します。

項目	規格	単位	税抜単価	税込単価	備考
特別掘削費 (布設)	25A	m	1,720	1,892	
	30A	m	1,720	1,892	
	50A	m	1,720	1,892	

※駐車場部等荷重のかかる範囲において土被り0.6mで布設する場合に適用します。

⑩ 石綿除去作業

項目	規格	単位	税抜単価	税込単価	備考
石綿除去作業	—	現場	12,140	13,354	

※以下を全て満たす工事に適用します。

・壁、床等の穿孔工事 ・木質系建物 ・レベル3に該当する石綿除去

F. 割増工事費

① 全体割増工事

全体割増工事費(F1)の積算は、次によります

$$F1 = (\text{配管工事費} + \text{ガス栓工事費} + \text{特別工事費} + \text{付帯工事費}) \times \text{割増率}$$

配管工事の割増率は、次の通りとします。

項目	適用	割増率
夜間	17:00～21:30	30%
	21:00～6:00	100%
	6:00～7:00	30%
休日		50%
小運搬		20%

a. 夜間割増

お客さまの申込により、午後5時～午前7時までの間に工事する場合に適用します。

b. 休日割増

お客さまの申込により、休日に工事を行う場合に適用します。
この場合の休日は、日曜日及び国民の祝日に関する法律に規定する休日ならびに当社で定めた1月2日、1月3日、5月1日、12月31日をいいます。

c. 小運搬費

以下の場合に適用します。

①工事現場の状況により、工作車の駐車位置から、ガス工事を行う家屋までの距離が30mを超える場所の工事

②3階高以上での新築工事における3階以上の部分に係る配管

② 配管割増工事

a. 床下・天井裏のいんぺいされた部分の工事で、建物の構造上十分な作業空間が得られない場合の割増は次によります。(新築等の工事工程で発生するピット内配管等にも適用します。)

b. 配管割増工事費の積算は次によります。

$$F2 = \text{配管工事費} \times \text{割増率}$$

	鋼管	フレキ管
床下・天井裏割増率	100%	50%

G. 諸経費

諸経費として、次の算式で算出した値を加算します。

$$G = (A + B + C + D + E + F) \times 0.1$$

単価表3

内管工事見積単価表

2024年4月1日

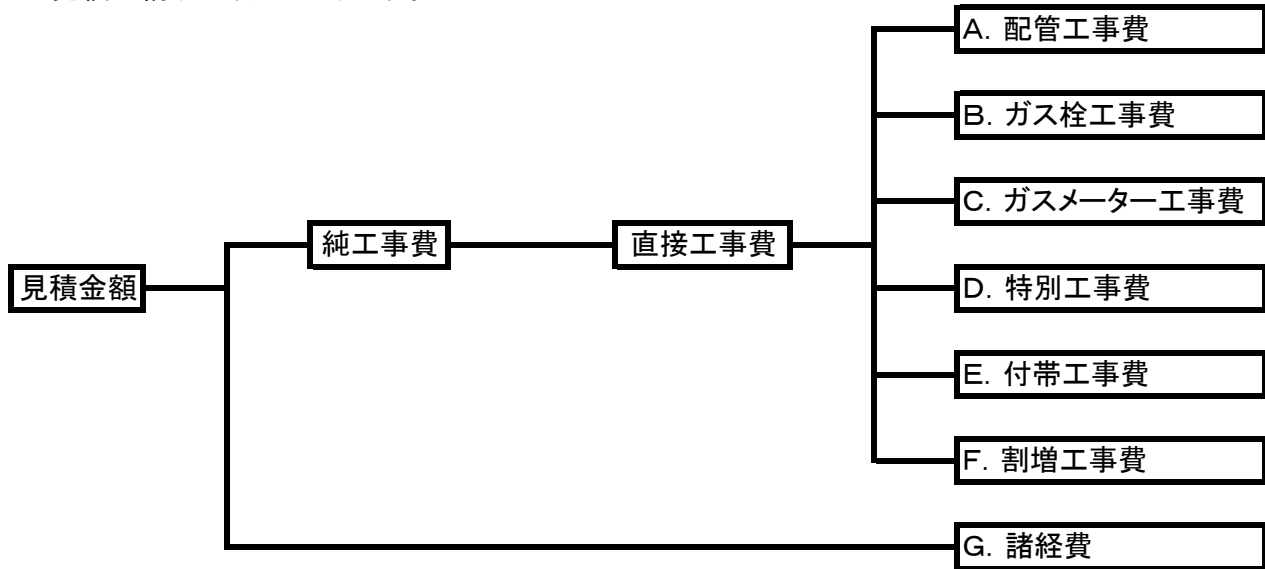
東部ガス株式会社

1. 適用範囲

本単価表は、木質系建物に埋設されたメーター入側またはメーター出側の経年SGP管を改善する内管工事で口径が50mm以下のものに適用します。

2. 見積項目の構成

見積の構成は、次によります。



※ 見積金額には、法定福利費が含まれています。

3. 見積金額の算出

見積金額の算出は、各項目の合算とします。

$$\text{見積金額} = A + B + C + D + E + F + G$$

※ 工事費の算定にあたっては、税抜単価を用います。

4. 適用除外

本単価表に定めのない事項については、別途個別見積とします。

A. 配管工事

1. 新設・増設工事

① 白ガス管

口径	単位	税抜単価	税込単価
15A	円/m	3,160	3,476
20A	円/m	3,690	4,059
25A	円/m	4,390	4,829
40A	円/m	6,270	6,897
50A	円/m	8,080	8,888

② PLV(塩化ビニル被覆鋼管)

口径	単位	税抜単価	税込単価
15A	円/m	3,760	4,136
20A	円/m	4,550	5,005
25A	円/m	5,660	6,226
40A	円/m	7,100	7,810
50A	円/m	8,940	9,834

③ PEP(都市ガス用ポリエチレン管)

口径	単位	税抜単価	税込単価
25A	円/m	4,190	4,609
30A	円/m	5,600	6,160
50A	円/m	7,680	8,448

④ フレキ配管

口径	単位	税抜単価	税込単価
8A	円/m	1,270	1,397
10A	円/m	1,520	1,672
15A	円/m	1,710	1,881
20A	円/m	1,930	2,123
25A	円/m	2,750	3,025

⑤ CD管付・ケース付フレキ配管

口径	単位	税抜単価	税込単価
8A	円/m	2,210	2,431
10A	円/m	2,470	2,717
15A	円/m	2,770	3,047
20A	円/m	3,220	3,542
25A	円/m	4,100	4,510

2. ガス管位置変更(再利用)工事

口径	単位	税抜単価	税込単価
15A	円/m	2,080	2,288
20A	円/m	2,330	2,563
25A	円/m	2,840	3,124
40A	円/m	3,810	4,191
50A	円/m	4,780	5,258

3. ガス管撤去工事

口径	単位	税抜単価	税込単価
15A	円/m	910	1,001
20A	円/m	970	1,067
25A	円/m	1,080	1,188
40A	円/m	1,310	1,441
50A	円/m	1,540	1,694

※材料費及び労務費を含みます。

B. ガス栓工事

① 取付工事

種 類	規格	単位	税抜単価	税込単価
1口ガス栓	15A	ヶ	4,440	4,884
2口ガス栓	15A	ヶ	7,710	8,481
ネジガス栓	15A	ヶ	3,060	3,366
	20A	ヶ	3,680	4,048
	25A	ヶ	4,270	4,697
フレキネジガス栓	10A	ヶ	3,280	3,608
	15A	ヶ	3,440	3,784
	20A	ヶ	4,220	4,642
	25A	ヶ	4,520	4,972
1口埋込ガス栓	15A	ヶ	7,580	8,338
2口埋込ガス栓	15A	ヶ	9,400	10,340

メーターガス栓

種 類	規格	単位	税抜単価	税込単価
メーターガス栓	20A	ヶ	3,360	3,696
	25A	ヶ	3,990	4,389
	40A	ヶ	8,090	8,899
	50A	ヶ	11,250	12,375
UMガス栓	20A	ヶ	5,600	6,160
UMガス栓(ユニット)	20A	ヶ	7,280	8,008

※材料費及び取付工費を含みます。

② 取外工事

種 類	規格	単位	税抜単価	税込単価
ガス栓撤去	普通	ヶ	260	286
	ボックス	ヶ	750	825
ガス栓位置変更	普通	ヶ	1,120	1,232
	ボックス	ヶ	3,230	3,553

C ガスメーター工事

① 設置・撤去工事

項目	ガスメーターの能力	単位	税抜単価	税込単価	備考
A: 設置	6m ³ /h以下	台	1,900	2,090	位置変更はA+Bとする。
	10m ³ /h	台	2,480	2,728	
	16m ³ /h	台	2,840	3,124	
	25m ³ /h	台	6,890	7,579	
	40m ³ /h	台	9,520	10,472	
	60m ³ /h以上	台	14,850	16,335	
B: 撤去	6m ³ /h以下	台	460	506	
	10m ³ /h	台	540	594	
	16m ³ /h	台	650	715	
	25m ³ /h	台	1,570	1,727	
	40m ³ /h	台	2,360	2,596	
	60m ³ /h以上	台	3,540	3,894	

② その他メーター関係

項目	ガスメーターの能力	単位	税抜単価	税込単価	備考
メーター支持	6m ³ /h以下	箇所	1,640	1,804	支持材料含む
	16m ³ /h以下	箇所	1,900	2,090	支持材料含む
メーター支持 (SUS)	6m ³ /h以下	箇所	1,950	2,145	支持材料含む
	16m ³ /h以下	箇所	2,390	2,629	支持材料含む

D. 特別工事費

① ハルブ・分岐ガス栓設置工事

項目	元管口径	単位	税抜単価	税込単価	備考
PEバルブ設置	30A	個所	21,930	24,123	
	50A	個所	29,350	32,285	
分岐ガス栓	20A	個所	3,390	3,729	露出取付
	25A	個所	3,980	4,378	
	40A	個所	8,520	9,372	
	50A	個所	12,040	13,244	

※材料費及び取付工費を含みます。

② 取出し工事

項目	元管口径	単位	税抜単価	税込単価	備考
露出切断 (鋼管)	25A以下	個所	4,700	5,170	継手は配管費 に含む
	40A以下	個所	5,580	6,138	
	50A	個所	6,150	6,765	
露出切断取出し (鋼管)	25A以下	個所	7,780	8,558	継手は配管費 に含む
	40A以下	個所	9,960	10,956	
	50A	個所	11,660	12,826	
埋設切断 (鋼管)	25A以下	個所	6,670	7,337	継手は配管費 に含む
	40A以下	個所	8,910	9,801	
	50A	個所	9,470	10,417	
埋設切断取出し (鋼管)	25A以下	個所	9,750	10,725	継手は配管費 に含む
	40A以下	個所	13,280	14,608	
	50A	個所	14,980	16,478	
埋設切断取出し (PEP)	50A以下	個所	4,730	5,203	
埋設切断 (PEP)	50A以下	個所	4,730	5,203	
フレキ管取出	露出分岐	個所	1,320	1,452	
	CD管分岐	個所	1,970	2,167	
K型分岐取出し	20A以下	個所	2,990	3,289	
	25A	個所	3,050	3,355	
マジックジョイント 分岐取出し	20A	個所	17,200	18,920	
	25A	個所	18,900	20,790	
	40A	個所	23,200	25,520	
	50A	個所	24,100	26,510	

※材料費及び労務費を含みます。

※CD管分岐は掘削費を含んでおりません。

③ 特殊継手取付

項目	規格	単位	税抜単価	税込単価	備考
エキスパンション 継手	25A*700	組	117,680	129,448	継手本体の 固定含む
	25A*1000	組	140,120	154,132	
	40A*700	組	145,130	159,643	
	40A*1000	組	177,320	195,052	
	50A*700	組	183,500	201,850	
	50A*1000	組	227,210	249,931	
ボールスライド ジョイント	32A*300	個	121,540	133,694	継手本体の 固定含む
	32A*400	個	137,840	151,624	
	32A*500	個	143,820	158,202	
	32A*600	個	151,190	166,309	
	32A*700	個	158,540	174,394	
	50A*300	個	154,810	170,291	
	50A*400	個	176,890	194,579	
	50A*500	個	184,940	203,434	
	50A*600	個	192,280	211,508	
	50A*700	個	200,560	220,616	

※材料費及び取付工費を含みます。

④ 器具接続・撤去

鉄管接続以外

項目	規格	単位	税抜単価	税込単価	備考
器具接続	強化ホース(定尺)	台	810	891	
	強化ホース(加工)	台	1,320	1,452	
	金属フレキホース	台	1,060	1,166	
	フレキネジガス栓	台	710	781	
器具取外	強化ホース(定尺)	台	250	275	
	強化ホース(加工)	台	390	429	
	金属フレキホース	台	320	352	
	フレキネジガス栓	台	210	231	

鉄管接続

項目	規格	単位	税抜単価	税込単価	備考
器具接続	20A	台	3,650	4,015	接続口径による
	25A	台	4,480	4,928	
	32A	台	5,500	6,050	
	50A	台	7,580	8,338	
器具取外	20A	台	1,100	1,210	接続口径による
	25A	台	1,340	1,474	
	32A	台	1,650	1,815	
	50A	台	2,280	2,508	

⑤ ピット工事

項目	規格	単位	税抜単価	税込単価	備考
26型ピット取付	22cm丸型	個	7,490	8,239	バルブ設置に 伴うものに限る

※材料費及び取付工費を含みます。

E. 付帯工事費

① コンクリートハツリ・穴明け

項目	規格	単位	税抜単価	税込単価	備考
コンクリートハツリ	50mm×50mm	m	2,920	3,212	溝ハツリ
	75mm×75mm	m	4,560	5,016	
	100mm×100mm	m	5,830	6,413	
ハツリ補修	50mm×50mm	m	970	1,067	補修材を含む
	75mm×75mm	m	1,520	1,672	
	100mm×100mm	m	1,950	2,145	
コンクリート穴明け	150mm未満	個所	2,630	2,893	鉄筋・無筋コンクリート、 コンクリートブロック、サイディングに適用する
	200mm未満	個所	3,200	3,520	
	300mm未満	個所	6,850	7,535	
穴明け補修	150mm未満	個所	880	968	補修材含む
	200mm未満	個所	1,070	1,177	
	300mm未満	個所	2,290	2,519	

② 塗装工事

項目	規格	単位	税抜単価	税込単価	備考
塗装2回塗	25A	m	760	836	材料含む
	40A	m	870	957	
	50A	m	950	1,045	

※ シルバーコート塗装・指定色塗装を含みます。

③ コンクリート壊し・復旧

項目	規格	単位	税抜単価	税込単価	備考
コンクリート壊し (無筋)	厚50mm以下	m ²	2,910	3,201	廃棄含む
	厚100mm以下	m ²	5,810	6,391	
	厚150mm以下	m ²	8,710	9,581	
	厚200mm以下	m ²	11,610	12,771	
コンクリート壊し (鉄筋)	厚50mm以下	m ²	4,590	5,049	廃棄含む
	厚100mm以下	m ²	9,170	10,087	
	厚150mm以下	m ²	13,760	15,136	
	厚200mm以下	m ²	18,350	20,185	
コンクリート復旧	厚50mm以下	m ²	2,990	3,289	材料含む
	厚100mm以下	m ²	5,990	6,589	
	厚150mm以下	m ²	8,980	9,878	
	厚200mm以下	m ²	11,980	13,178	

④ カッター切り

項目	規格	単位	税抜単価	税込単価	備考
ASカッター切り	厚100mm以下	m	450	495	
	厚150mm以下	m	720	792	
	厚200mm以下	m	1,160	1,276	
COカッター切り	厚100mm以下	m	720	792	
	厚150mm以下	m	1,160	1,276	
	厚200mm以下	m	1,850	2,035	

⑤ ダイヤモンド穴明(コア抜き)

	口径	単位	50A		80A	
			税抜単価	税込単価	税抜単価	税込単価
壁厚さ	150mm以下	個所	5,830	6,413	6,800	7,480
	200mm以下	個所	7,780	8,558	9,230	10,153
	250mm以下	個所	9,720	10,692	11,420	12,562
	300mm以下	個所	11,660	12,826	13,850	15,235
	400mm以下	個所	15,560	17,116	18,470	20,317
	500mm以下	個所	19,440	21,384	23,320	25,652

	口径	単位	100A		150A	
			税抜単価	税込単価	税抜単価	税込単価
壁厚さ	150mm以下	個所	7,780	8,558	10,930	12,023
	200mm以下	個所	10,210	11,231	14,580	16,038
	250mm以下	個所	12,880	14,168	18,220	20,042
	300mm以下	個所	15,310	16,841	21,870	24,057
	400mm以下	個所	20,410	22,451	29,160	32,076
	500mm以下	個所	25,760	28,336	36,690	40,359

※穴明部の補修は、コンクリート穴明補修単価を使用します。

⑥ アンクル架台取付

項目	規格	単位	税抜単価	税込単価	備考
L型アンクル	25A以下	個所	2,570	2,827	材料含む
	40A	個所	2,570	2,827	
	50A	個所	3,330	3,663	
L型アンクル (SUS)	25A以下	個所	6,870	7,557	材料含む
	40A	個所	6,870	7,557	
	50A	個所	7,740	8,514	

⑦ 吊り・支持金具工事費

項目	規格	単位	税抜単価	税込単価	備考
吊り・支持金具	25A以下	個所	390	429	材料含む
	40A	個所	410	451	
	50A	個所	420	462	
吊り・支持金具 (SUS)	25A以下	個所	1,720	1,892	材料含む
	40A	個所	1,830	2,013	
	50A	個所	1,880	2,068	

⑧ 特別掘削費

項目	規格	単位	税抜単価	税込単価	備考
特別掘削費 (壺堀)	高さ0.5m未満	個所	3,950	4,345	
	0.5～0.8m	個所	11,490	12,639	
	0.8～1.0m	個所	18,200	20,020	
	1.0～1.5m	個所	31,510	34,661	
	1.5～2.0m	個所	42,020	46,222	

※敷地内において、敷地GLより0.3mを超える深さまで壺堀り掘削する場合に適用します。

項目	規格	単位	税抜単価	税込単価	備考
特別掘削費 (布設)	25A	m	2,150	2,365	
	30A	m	2,150	2,365	
	50A	m	2,150	2,365	

※駐車場部等荷重のかかる範囲において土被り0.6mで布設する場合に適用します。

⑨ 石綿除去作業

項目	規格	単位	税抜単価	税込単価	備考
石綿除去作業	—	現場	12,140	13,354	

※以下を全て満たす工事に適用します。

・壁、床等の穿孔工事 ・木質系建物 ・レベル3に該当する石綿除去

F. 割増工事費

① 全体割増工事

全体割増工事費(F1)の積算は、次によります

$$F1 = (\text{配管工事費} + \text{ガス栓工事費} + \text{特別工事費} + \text{付帯工事費}) \times \text{割増率}$$

配管工事の割増率は、次の通りとします。

項目	適用	割増率
夜間	17:00～21:30	30%
	21:00～6:00	100%
	6:00～7:00	30%
休日		50%
小運搬		20%

a. 夜間割増

お客様の申込により、午後5時～午前7時までの間に工事する場合に適用します。

b. 休日割増

お客様の申込により、休日に工事を行う場合に適用します。
この場合の休日は、日曜日及び国民の祝日に関する法律に規定する休日ならびに当社で定めた1月2日、1月3日、5月1日、12月31日をいいます。

c. 小運搬費

以下の場合に適用します。

- ① 工事現場の状況により、工作車の駐車位置から、ガス工事を行う家屋までの距離が30mを超える場所の工事
- ② 3階高以上での新築工事における3階以上の部分に係る配管

② 配管割増工事

- a. 床下・天井裏のいんぺいされた部分の工事で、建物の構造上十分な作業空間が得られない場合の割増は次によります。(既設の建物であって、新築等の工事工程で発生する場合には、適用しません。また、フレキ管を使用する部分についても適用しません。)

- b. 配管割増工事費の積算は次によります。

$$F2 = \text{配管工事費} \times \text{割増率}$$

	鋼管	フレキ管
床下・天井裏割増率	100%	50%

G. 諸経費

諸経費として、次の算式で算出した値を加算します。

$$H = (A + B + C + D + E + F) \times 0.1$$

単価表4

内管工事見積単価表

2024年4月1日

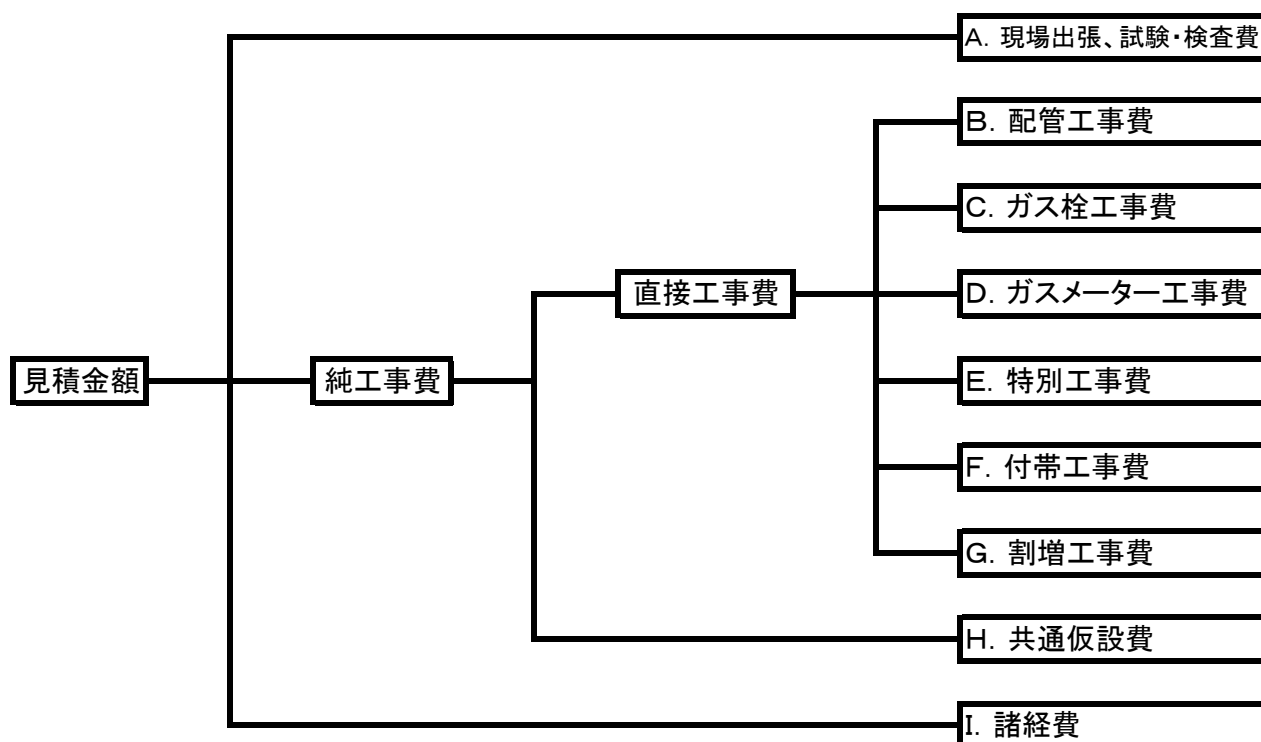
東部ガス株式会社

1. 適用範囲

本単価表は、木質系建物および鉄筋・鉄骨系建物の内管工事のうち、単価表1～3の適用範囲外の工事で口径が50mm以下のものに適用します。
(ただし、ガス栓、継手類及び接続具のみによって行われる工事を除きます。)

2. 見積項目の構成

見積の構成は、次によります。



※ 見積金額には、法定福利費が含まれています。

3. 見積金額の算出

見積金額の算出は、各項目の合算とします。

$$\text{見積金額} = A + B + C + D + E + F + G + H + I$$

※ 工事費の算定にあたっては、税抜単価を用います。

4. 適用除外

本単価表に定めのない事項については、別途個別見積とします。

A. 基本工事費

①基本工事費

項目	単位	税抜単価	税込単価	備考
現場出張、試験・検査費	式	13,830	15,213	

※現場出張、試験・検査費とは、工事に係る移動、施工前の準備・確認作業および施工後の気密・点火試験等の費用をいいます。

B. 配管工事

B-1 木質系配管工事

1. 新設・増設工事

① 白ガス管

口径	単位	税抜単価	税込単価
15A	円/m	3,550	3,905
20A	円/m	4,150	4,565
25A	円/m	4,950	5,445
40A	円/m	7,060	7,766
50A	円/m	9,110	10,021

② PLV(塩化ビニル被覆鋼管)

口径	単位	税抜単価	税込単価
15A	円/m	4,240	4,664
20A	円/m	5,150	5,665
25A	円/m	6,400	7,040
40A	円/m	8,010	8,811
50A	円/m	10,100	11,110

③ PEP(都市ガス用ポリエチレン管)

口径	単位	税抜単価	税込単価
25A	円/m	4,680	5,148
30A	円/m	6,230	6,853
50A	円/m	8,590	9,449

④ フレキ配管

口径	単位	税抜単価	税込単価
8A	円/m	1,430	1,573
10A	円/m	1,720	1,892
15A	円/m	1,940	2,134
20A	円/m	2,180	2,398
25A	円/m	3,120	3,432

⑤ CD管付・ケース付フレキ配管

口径	単位	税抜単価	税込単価
8A	円/m	2,480	2,728
10A	円/m	2,770	3,047
15A	円/m	3,100	3,410
20A	円/m	3,610	3,971
25A	円/m	4,620	5,082

2. ガス管位置変更(再利用)工事

口径	単位	税抜単価	税込単価
15A	円/m	2,290	2,519
20A	円/m	2,560	2,816
25A	円/m	3,120	3,432
40A	円/m	4,190	4,609
50A	円/m	5,260	5,786

3. ガス管撤去工事

口径	単位	税抜単価	税込単価
15A	円/m	960	1,056
20A	円/m	1,020	1,122
25A	円/m	1,150	1,265
40A	円/m	1,400	1,540
50A	円/m	1,650	1,815

※材料費及び労務費を含みます。

B-2 鉄筋コンクリート系配管工事

1. 新設・増設工事

① 白ガス管

口径	単位	税抜単価	税込単価
15A	円/m	4,360	4,796
20A	円/m	5,050	5,555
25A	円/m	6,060	6,666
40A	円/m	8,550	9,405
50A	円/m	10,970	12,067

② PLV(塩化ビニル被覆鋼管)

口径	単位	税抜単価	税込単価
15A	円/m	5,050	5,555
20A	円/m	6,050	6,655
25A	円/m	7,510	8,261
40A	円/m	9,500	10,450
50A	円/m	11,960	13,156

③ PEP(都市ガス用ポリエチレン管)

口径	単位	税抜単価	税込単価
25A	円/m	4,680	5,148
30A	円/m	6,230	6,853
50A	円/m	8,590	9,449

④ フレキ配管

口径	単位	税抜単価	税込単価
8A	円/m	1,650	1,815
10A	円/m	1,940	2,134
15A	円/m	2,230	2,453
20A	円/m	2,530	2,783
25A	円/m	3,540	3,894

⑤ CD管付フレキ配管

口径	単位	税抜単価	税込単価
8A	円/m	2,980	3,218
10A	円/m	3,270	3,531
15A	円/m	3,710	4,006
20A	円/m	4,360	4,708
25A	円/m	5,460	5,896

2. ガス管位置変更(再利用)工事

口径	単位	税抜単価	税込単価
15A	円/m	3,360	3,696
20A	円/m	3,730	4,103
25A	円/m	4,580	5,038
40A	円/m	6,120	6,732
50A	円/m	7,670	8,437

3. ガス管撤去工事

口径	単位	税抜単価	税込単価
15A	円/m	1,210	1,331
20A	円/m	1,290	1,419
25A	円/m	1,490	1,639
40A	円/m	1,840	2,024
50A	円/m	2,200	2,420

※材料費及び労務費を含みます。

C. ガス栓工事

① 取付工事

種 類	規格	単位	税抜単価	税込単価
1口ガス栓	15A	ヶ	5,080	5,588
2口ガス栓	15A	ヶ	8,830	9,713
ネジガス栓	15A	ヶ	3,480	3,828
	20A	ヶ	4,190	4,609
	25A	ヶ	4,880	5,368
フレキネジガス栓	10A	ヶ	3,740	4,114
	15A	ヶ	3,920	4,312
	20A	ヶ	4,810	5,291
	25A	ヶ	5,160	5,676
1口埋込ガス栓	15A	ヶ	8,600	9,460
2口埋込ガス栓	15A	ヶ	10,690	11,759
検圧ガス栓	15A	ヶ	1,530	1,683

※ 検圧ガス栓単価は、木質系工事には見込みません

メーターガス栓

種 類	規格	単位	税抜単価	税込単価
メーターガス栓	20A	ヶ	3,820	4,202
	25A	ヶ	4,530	4,983
	40A	ヶ	9,230	10,153
	50A	ヶ	12,860	14,146
UMガス栓	20A	ヶ	6,390	7,029
UMガス栓(ユニット)	20A	ヶ	8,320	9,152

※材料費及び取付工費を含みます。

② 取外工事

種 類	規格	単位	税抜単価	税込単価
ガス栓撤去	普通	ヶ	290	319
	ボックス	ヶ	830	913
ガス栓位置変更	普通	ヶ	1,230	1,353
	ボックス	ヶ	3,550	3,905

D ガスメーター工事

① 設置・撤去工事

項目	ガスメーターの能力	単位	税抜単価	税込単価	備考
A:設置	6m ³ /h以下	台	2,110	2,321	位置変更はA+Bとする。
	10m ³ /h	台	2,760	3,036	
	16m ³ /h	台	3,160	3,476	
	25m ³ /h	台	7,660	8,426	
	40m ³ /h	台	10,560	11,616	
	60m ³ /h以上	台	16,480	18,128	
B:撤去	6m ³ /h以下	台	510	561	
	10m ³ /h	台	590	649	
	16m ³ /h	台	720	792	
	25m ³ /h	台	1,730	1,903	
	40m ³ /h	台	2,600	2,860	
	60m ³ /h以上	台	3,890	4,279	

② その他メーター関係

項目	ガスメーターの能力	単位	税抜単価	税込単価	備考
メーター支持	6m ³ /h以下	箇所	1,800	1,980	支持材料含む
	16m ³ /h以下	箇所	2,090	2,299	支持材料含む
メーター支持 (SUS)	6m ³ /h以下	箇所	2,150	2,365	支持材料含む
	16m ³ /h以下	箇所	2,630	2,893	支持材料含む

E. 特別工事費

① バルブ・分岐ガス栓設置工事

項目	元管口径	単位	税抜単価	税込単価	備考
PEバルブ設置	30A	個所	25,110	27,621	
	50A	個所	33,650	37,015	
分岐ガス栓	20A	個所	3,850	4,235	露出取付
	25A	個所	4,520	4,972	
	40A	個所	9,720	10,692	
	50A	個所	13,760	15,136	

※材料費及び取付工費を含みます。

② ガス自動遮断弁設置工事

項目	元管口径	単位	税抜単価	税込単価	備考
ガス自動遮断弁	25A	個所	2,400	2,640	
	32A	個所	2,940	3,234	
	40A	個所	3,480	3,828	
	50A	個所	4,270	4,697	

※材料費を含んでおりません。

③ 取出し工事

項目	元管口径	単位	税抜単価	税込単価	備考
露出切断 (鋼管)	25A以下	個所	5,170	5,687	
	40A以下	個所	6,140	6,754	
	50A	個所	6,770	7,447	
露出切断取出し (鋼管)	25A以下	個所	8,560	9,416	
	40A以下	個所	10,960	12,056	
	50A	個所	12,830	14,113	
埋設切断 (鋼管)	25A以下	個所	7,340	8,074	
	40A以下	個所	9,800	10,780	
	50A	個所	10,420	11,462	
埋設切断取出し (鋼管)	25A以下	個所	10,730	11,803	
	40A以下	個所	14,610	16,071	
	50A	個所	16,480	18,128	
埋設切断取出し (PEP)	50A以下	個所	5,200	5,720	
埋設切断 (PEP)	50A以下	個所	5,200	5,720	
フレキ管取出	露出分岐	個所	1,450	1,595	
	CD管分岐	個所	2,170	2,387	
K型分岐取出し	20A以下	個所	3,360	3,696	
	25A	個所	3,430	3,773	
マジックジョイント 分岐取出し	20A	個所	19,590	21,549	
	25A	個所	21,540	23,694	
	40A	個所	26,490	29,139	
	50A	個所	27,520	30,272	

※材料費及び労務費を含みます。

※CD管分岐は掘削費を含んでおりません。

④ 特殊継手取付

項目	規格	単位	税抜単価	税込単価	備考
エキスパンション 継手	25A*700	組	135,090	148,599	継手本体の 固定含む
	25A*1000	組	160,900	176,990	
	40A*700	組	166,580	183,238	
	40A*1000	組	203,600	223,960	
	50A*700	組	210,640	231,704	
	50A*1000	組	260,900	286,990	
ボールスライド ジョイント	32A*300	個	139,210	153,131	継手本体の 固定含む
	32A*400	個	157,960	173,756	
	32A*500	個	164,840	181,324	
	32A*600	個	173,310	190,641	
	32A*700	個	181,760	199,936	
	50A*300	個	177,310	195,041	
	50A*400	個	202,690	222,959	
	50A*500	個	211,960	233,156	
	50A*600	個	220,390	242,429	
	50A*700	個	229,920	252,912	

※材料費及び取付工費を含みます。

⑤ 器具接続・撤去

鉄管接続以外

項目	規格	単位	税抜単価	税込単価	備考
器具接続	強化ホース(定尺)	台	890	979	
	強化ホース(加工)	台	1,450	1,595	
	金属フレキホース	台	1,170	1,287	
	フレキネジガス栓	台	780	858	
器具取外	強化ホース(定尺)	台	280	308	
	強化ホース(加工)	台	430	473	
	金属フレキホース	台	350	385	
	フレキネジガス栓	台	230	253	

鉄管接続

項目	規格	単位	税抜単価	税込単価	備考
器具接続	20A	台	4,020	4,422	接続口径による
	25A	台	4,930	5,423	
	32A	台	6,050	6,655	
	50A	台	8,340	9,174	
器具取外	20A	台	1,210	1,331	接続口径による
	25A	台	1,470	1,617	
	32A	台	1,820	2,002	
	50A	台	2,510	2,761	

⑥ ピット工事

項目	規格	単位	税抜単価	税込単価	備考
26型ピット取付	22cm丸型	個	8,610	9,471	バルブ設置に 伴うものに限る

※材料費及び取付工費を含みます。

F. 付帯工事費

① コンクリートハツリ・穴明け

項目	規格	単位	税抜単価	税込単価	備考
コンクリートハツリ	50mm×50mm	m	3,210	3,531	溝ハツリ
	75mm×75mm	m	5,020	5,522	
	100mm×100mm	m	6,410	7,051	
ハツリ補修	50mm×50mm	m	1,070	1,177	補修材を含む
	75mm×75mm	m	1,670	1,837	
	100mm×100mm	m	2,150	2,365	
コンクリート穴明け	150mm未満	個所	2,890	3,179	鉄筋・無筋コンクリート、 コンクリートブロック、サ イディングに適用する
	200mm未満	個所	3,520	3,872	
	300mm未満	個所	7,540	8,294	
穴明け補修	150mm未満	個所	970	1,067	補修材含む
	200mm未満	個所	1,180	1,298	
	300mm未満	個所	2,520	2,772	

② スリーブ工事

布基礎・壁・床部

項目	規格	単位	税抜単価	税込単価	備考
スリーブ設置	50A	個所	3,670	4,037	厚さ200mm以内の箇所に適用
	80A	個所	4,410	4,851	
	100A	個所	5,290	5,819	
	125A	個所	6,410	7,051	
	150A	個所	7,690	8,459	
	175A	個所	9,260	10,186	
	200A	個所	11,090	12,199	
	250A	個所	13,310	14,641	
スリーブ抜き補修	50A	個所	1,220	1,342	厚さ200mm以内の箇所に適用
	80A	個所	1,460	1,606	
	100A	個所	1,770	1,947	
	125A	個所	2,110	2,321	
	150A	個所	2,540	2,794	
	175A	個所	3,050	3,355	
	200A	個所	3,650	4,015	
	250A	個所	4,390	4,829	

梁部

項目	規格	単位	税抜単価	税込単価	備考
スリーブ設置	50A	個所	5,510	6,061	厚さ200mmを超える箇所 に適用
	80A	個所	6,610	7,271	
	100A	個所	7,940	8,734	
	125A	個所	9,580	10,538	
	150A	個所	11,500	12,650	
	175A	個所	13,830	15,213	
	200A	個所	16,570	18,227	
	250A	個所	19,880	21,868	
スリーブ抜き補修	50A	個所	1,840	2,024	厚さ200mmを超える箇所 に適用
	80A	個所	2,210	2,431	
	100A	個所	2,650	2,915	
	125A	個所	3,170	3,487	
	150A	個所	3,810	4,191	
	175A	個所	4,580	5,038	
	200A	個所	5,480	6,028	
	250A	個所	6,580	7,238	

梁・補強筋部

項目	規格	単位	税抜単価	税込単価	備考
スリーブ設置	50A	個所	7,340	8,074	補強筋を入れる箇所 に適用
	80A	個所	8,820	9,702	
	100A	個所	10,570	11,627	
	125A	個所	12,750	14,025	
	150A	個所	15,300	16,830	
	175A	個所	18,390	20,229	
	200A	個所	22,040	24,244	
	250A	個所	26,470	29,117	
スリーブ抜き補修	50A	個所	1,840	2,024	補強筋を入れる箇所 に適用
	80A	個所	2,210	2,431	
	100A	個所	2,650	2,915	
	125A	個所	3,170	3,487	
	150A	個所	3,810	4,191	
	175A	個所	4,580	5,038	
	200A	個所	5,480	6,028	
	250A	個所	6,580	7,238	

③ 塗装工事

項目	規格	単位	税抜単価	税込単価	備考
塗装2回塗	25A	m	840	924	材料含む
	40A	m	960	1,056	
	50A	m	1,050	1,155	

※ シルバーコート塗装・指定色塗装を含みます。

④ コンクリート壊し・復旧

項目	規格	単位	税抜単価	税込単価	備考
コンクリート壊し (無筋)	厚50mm以下	m ²	3,200	3,520	廃棄含む
	厚100mm以下	m ²	6,390	7,029	
	厚150mm以下	m ²	9,580	10,538	
	厚200mm以下	m ²	12,770	14,047	
コンクリート壊し (鉄筋)	厚50mm以下	m ²	5,050	5,555	廃棄含む
	厚100mm以下	m ²	10,090	11,099	
	厚150mm以下	m ²	15,140	16,654	
	厚200mm以下	m ²	20,190	22,209	
コンクリート復旧	厚50mm以下	m ²	3,290	3,619	材料含む
	厚100mm以下	m ²	6,590	7,249	
	厚150mm以下	m ²	9,880	10,868	
	厚200mm以下	m ²	13,180	14,498	

⑤ カッター切り

項目	規格	単位	税抜単価	税込単価	備考
ASカッター切り	厚100mm以下	m	500	550	
	厚150mm以下	m	790	869	
	厚200mm以下	m	1,280	1,408	
COカッター切り	厚100mm以下	m	790	869	
	厚150mm以下	m	1,280	1,408	
	厚200mm以下	m	2,040	2,244	

⑥ ダイヤモンド穴明(コア抜き)

	口径	単位	50A		80A	
			税抜単価	税込単価	税抜単価	税込単価
壁厚さ	150mm以下	個所	6,410	7,051	7,480	8,228
	200mm以下	個所	8,560	9,416	10,150	11,165
	250mm以下	個所	10,690	11,759	12,560	13,816
	300mm以下	個所	12,830	14,113	15,240	16,764
	400mm以下	個所	17,120	18,832	20,320	22,352
	500mm以下	個所	21,380	23,518	25,650	28,215

	口径	単位	100A		150A	
			税抜単価	税込単価	税抜単価	税込単価
壁厚さ	150mm以下	個所	8,560	9,416	12,020	13,222
	200mm以下	個所	11,230	12,353	16,040	17,644
	250mm以下	個所	14,170	15,587	20,040	22,044
	300mm以下	個所	16,840	18,524	24,060	26,466
	400mm以下	個所	22,450	24,695	32,080	35,288
	500mm以下	個所	28,340	31,174	40,360	44,396

※ 穴明部の補修は、コンクリート穴明補修単価を使用します。

⑦ アングル架台取付

項目	規格	単位	税抜単価	税込単価	備考
L型アングル	25A以下	個所	2,830	3,113	材料含む
	40A	個所	2,830	3,113	
	50A	個所	3,660	4,026	
L型アングル (SUS)	25A以下	個所	7,560	8,316	材料含む
	40A	個所	7,560	8,316	
	50A	個所	8,510	9,361	

⑧ 吊り・支持金具工事費

項目	規格	単位	税抜単価	税込単価	備考
吊り・支持金具	25A以下	個所	430	473	材料含む
	40A	個所	450	495	
	50A	個所	460	506	
吊り・支持金具 (SUS)	25A以下	個所	1,890	2,079	材料含む
	40A	個所	2,010	2,211	
	50A	個所	2,070	2,277	

⑨ 特別掘削費

項目	規格	単位	税抜単価	税込単価	備考
特別掘削費 (壺堀)	高さ0.5m未満	個所	4,350	4,785	
	0.5～0.8m	個所	12,640	13,904	
	0.8～1.0m	個所	20,020	22,022	
	1.0～1.5m	個所	34,660	38,126	
	1.5～2.0m	個所	46,220	50,842	

※敷地内において、敷地GLより0.3mを超える深さまで壺堀り掘削する場合に適用します。

項目	規格	単位	税抜単価	税込単価	備考
特別掘削費 (布設)	25A	m	2,370	2,607	
	30A	m	2,370	2,607	
	50A	m	2,370	2,607	

※駐車場部等荷重のかかる範囲において土被り0.6mで布設する場合に適用します。

⑩ 石綿除去作業

項目	規格	単位	税抜単価	税込単価	備考
石綿除去作業	—	現場	12,140	13,354	

※以下を全て満たす工事に適用します。

・壁、床等の穿孔工事 ・木質系建物 ・レベル3に該当する石綿除去

G. 割増工事費

① 全体割増工事

全体割増工事費(F1)の積算は、次によります

$$F1 = (\text{配管工事費} + \text{ガス栓工事費} + \text{特別工事費} + \text{付帯工事費}) \times \text{割増率}$$

配管工事の割増率は、次の通りとします。

項目	適用	割増率
夜間	17:00～21:30	30%
	21:00～6:00	100%
	6:00～7:00	30%
休日		50%
小運搬		20%

a. 夜間割増

お客様の申込により、午後5時～午前7時までの間に工事する場合に適用します。

b. 休日割増

お客様の申込により、休日に工事を行う場合に適用します。
この場合の休日は、日曜日及び国民の祝日に関する法律に規定する休日ならびに当社で定めた1月2日、1月3日、5月1日、12月31日をいいます。

c. 小運搬費

以下の場合に適用します。

- ① 工事現場の状況により、工作車の駐車位置から、ガス工事を行う家屋までの距離が30mを超える場所の工事
- ② 3階高以上での新築工事における3階以上の部分に係る配管

② 配管割増工事

- a. 床下・天井裏のいんぺいされた部分の工事で、建物の構造上十分な作業空間が得られない場合の割増は次によります。(新築等の工事工程で発生するピット内配管等にも適用します。)

- b. 配管割増工事費の積算は次によります。

$$F2 = \text{配管工事費} \times \text{割増率}$$

	鋼管	フレキ管
床下・天井裏割増率	100%	50%

H. 共通仮設費（鉄筋コンクリート系配管工事に限る。）

共通仮設費として、次の算式で算出した値を加算します。

$$H = (B + C + D + E + F + G) \times 0.01$$

I. 諸経費

諸経費として、次の算式で算出した値を加算します。

$$I = (B + C + D + E + F + G + H) \times 0.1$$

単価表5

内管工事見積単価表

2024年4月1日

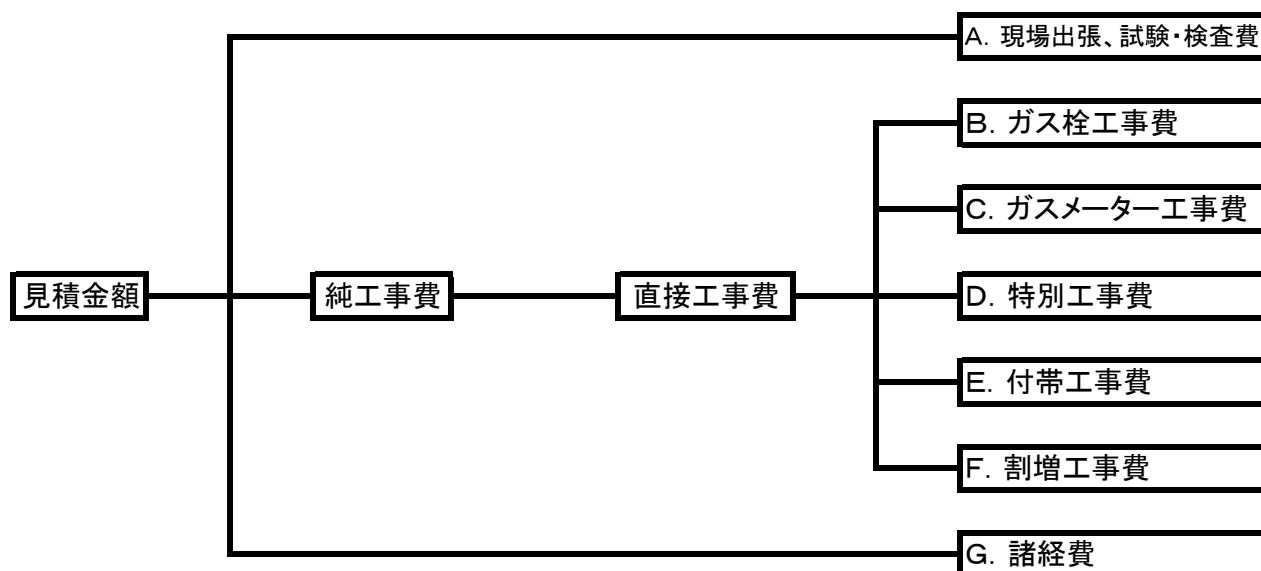
東部ガス株式会社

1. 適用範囲

本単価表は、口径が50mm以下の内管工事のうち
ガス栓、継手類及び接続具のみを使用して行われるものに適用します。

2. 見積項目の構成

見積の構成は、次によります。



※ 見積金額には、法定福利費が含まれています。

3. 見積金額の算出

見積金額の算出は、各項目の合算とします。

$$\text{見積金額} = A + B + C + D + E + F + G$$

※ 工事費の算定にあたっては、税抜単価を用います。

4. 適用除外

本単価表に定めのない事項については、別途個別見積とします。

A. 基本工事費

①基本工事費

項目	単位	税抜単価	税込単価	備考
現場出張、試験・検査費	式	7,180	7,898	

※現場出張、試験・検査費とは、工事に係る移動、施工前の準備・確認作業および施工後の気密・点火試験等の費用をいいます。

B. ガス栓工事

① 取付工事

種 類	規格	単位	税抜単価	税込単価
1口ガス栓	15A	ヶ	5,080	5,588
2口ガス栓	15A	ヶ	8,830	9,713
ネジガス栓	15A	ヶ	3,480	3,828
	20A	ヶ	4,190	4,609
	25A	ヶ	4,880	5,368
1口埋込ガス栓	15A	ヶ	8,600	9,460
2口埋込ガス栓	15A	ヶ	10,690	11,759
検圧ガス栓	15A	ヶ	1,530	1,683

※ 検圧ガス栓単価は、木質系工事には見込みません。

※ 材料費及び取付工費を含みます。

② 取外工事

種 類	規格	単位	税抜単価	税込単価
ガス栓撤去	普通	ヶ	290	319
	ボックス	ヶ	830	913
ガス栓位置変更	普通	ヶ	1230	1,353
	ボックス	ヶ	3,550	3,905

C. ガスメーター工事

① 設置・撤去工事

項目	ガスメーターの能力	単位	税抜単価	税込単価	備考
A:設置	6m ³ /h以下	台	2,110	2,321	位置変更はA+Bとする。
	10m ³ /h	台	2,760	3,036	
	16m ³ /h	台	3,160	3,476	
	25m ³ /h	台	7,660	8,426	
	40m ³ /h	台	10,560	11,616	
	60m ³ /h以上	台	16,480	18,128	
B:撤去	6m ³ /h以下	台	510	561	
	10m ³ /h	台	590	649	
	16m ³ /h	台	720	792	
	25m ³ /h	台	1,730	1,903	
	40m ³ /h	台	2,600	2,860	
	60m ³ /h以上	台	3,890	4,279	

② その他メーター関係

項目	ガスメーターの能力	単位	税抜単価	税込単価	備考
メーター支持	6m ³ /h以下	箇所	1,800	1,980	支持材料含む
	16m ³ /h以下	箇所	2,090	2,299	支持材料含む
メーター支持 (SUS)	6m ³ /h以下	箇所	2,150	2,365	支持材料含む
	16m ³ /h以下	箇所	2,630	2,893	支持材料含む

D. 特別工事費

① 器具接続・撤去

鉄管接続以外

項目	規格	単位	税抜単価	税込単価	備考
器具接続	強化ホース(定尺)	台	890	979	
	強化ホース(加工)	台	1,450	1,595	
	金属フレキホース	台	1,170	1,287	
	フレキネジガス栓	台	780	858	
器具取外	強化ホース(定尺)	台	280	308	
	強化ホース(加工)	台	430	473	
	金属フレキホース	台	350	385	
	フレキネジガス栓	台	230	253	

E. 付帯工事費

① 塗装工事

項目	規格	単位	税抜単価	税込単価	備考
塗装2回塗	25A	m	840	924	材料含む
	40A	m	960	1,056	
	50A	m	1,050	1,155	

※ シルバーコート塗装・指定色塗装を含みます。

② アングル架台取付

項目	規格	単位	税抜単価	税込単価	備考
L型アングル	25A以下	個所	2,830	3,113	材料含む
	40A	個所	2,830	3,113	
	50A	個所	3,660	4,026	
L型アングル (SUS)	25A以下	個所	7,560	8,316	材料含む
	40A	個所	7,560	8,316	
	50A	個所	8,510	9,361	

③ 吊り・支持金具工事費

項目	規格	単位	税抜単価	税込単価	備考
吊り・支持金具	25A以下	個所	430	473	材料含む
	40A	個所	450	495	
	50A	個所	460	506	
吊り・支持金具 (SUS)	25A以下	個所	1,890	2,079	材料含む
	40A	個所	2,010	2,211	
	50A	個所	2,070	2,277	

④ 石綿除去作業

項目	規格	単位	税抜単価	税込単価	備考
石綿除去作業	—	現場	12,140	13,354	

※以下を全て満たす工事に適用します。

・壁、床等の穿孔工事 ・木質系建物 ・レベル3に該当する石綿除去

F. 割増工事費

① 全体割増工事

全体割増工事費(F1)の積算は、次によります

$$F1 = (\text{ガス栓工事費} + \text{特別工事費} + \text{付帯工事費}) \times \text{割増率}$$

割増率は、次の通りとします。

項目	適用	割増率
夜間	17:00～21:30	30%
	21:00～6:00	100%
	6:00～7:00	30%
休日		50%
小運搬		20%

a. 夜間割増

お客さまの申込により、午後5時～午前7時までの間に工事する場合に適用します。

b. 休日割増

お客さまの申込により、休日に工事を行う場合に適用します。
この場合の休日は、日曜日及び国民の祝日に関する法律に規定する休日ならびに当社で定めた1月2日、1月3日、5月1日、12月31日をいいます。

c. 小運搬費

工事現場の状況により、工作車の駐車位置から、ガス工事を行う家屋までの距離が30mを超える場所の工事に適用します。

G. 諸経費

諸経費として、次の算式で算出した値を加算します。

$$G = (B + C + D + E + F) \times 0.1$$